

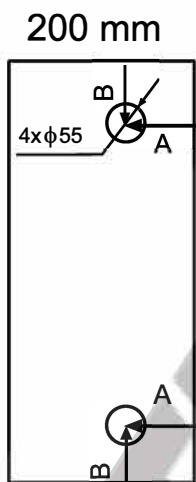
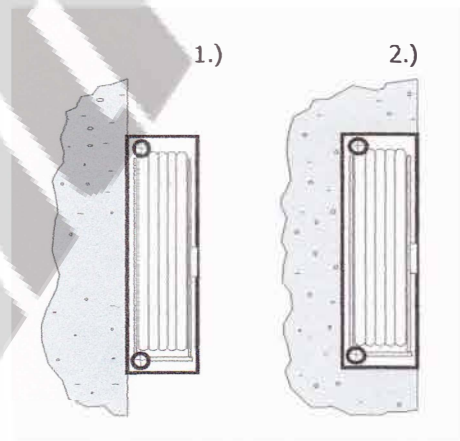
Hadicový naviják s tvarovo stálou hadicou - DN 25

1.) Typ A 25 / 30 m - 20 m - montáž na stenu

2.) Typ B 25 / 30 m - 20 m - na zapustenie do steny

Priemer hadice:	25 mm
Dĺžka hadice:	30 m / 20 m /
Rozmery skrine:	š 700 mm, v 700 mm, h 200 mm
Povrchová úprava:	farba červená RAL 3000, biela RAL 9010
Prietokové parametre:	1,1 l/s pri minimálnom tlaku 0,2 MPa
Montáž zariadenia:	A 1.) na stenu B 2.) možnosť zapustenia do steny
Vyrobené v zmysle:	Certifikované podľa STN EN 671-1

Zloženie zariadenia:	<ol style="list-style-type: none"> 1. Oceľová skriňa a dvere, dvere je možné otočiť prehodením pántov 2. Hadicový naviják / bubon / 3. Tvarovo stála hadica DN 25 / 30 m (20 m) 4. Prítokový ventil G 1" s pripájacou hadicou, prítokový ventil má z oboch strán vnútorný závit 5. Uzatvárateľná prúdnica s tryskou priemer 10 mm 6. Nálepky - návod na použitie + piktoram hadicového navijáka
----------------------	---



A = 60 mm B = 75 mm

